



Fabricadas para pesajes sofisticados y profesionales.

Cuando las actividades de laboratorio y de investigación requieren exactitud a la cienmilésima, simplemente no hay lugar para errores. La serie de balanzas Explorer Semi-Micro ha sido diseñada con la tecnología para garantizar que los resultados específicos de las pesadas que busca sean exactos. Los laboratorios sofisticados que requieren exactitud y que buscan tecnologías innovadoras para obtener los resultados de sus mediciones pueden encontrar estas dos características en las balanzas Explorer Semi-Micro.

Las características estándar incluyen:

- **Funcionamiento inteligente para las aplicaciones en que se requiere exactitud extrema:** La serie Explorer Semi-Micro, que incluye modelos con capacidades hasta 220g y resoluciones de 0.01mg, ha sido diseñada para utilizar un módulo de carga de alta velocidad a fin de garantizar la exactitud de los resultados. Para reducir al mínimo los errores de pesaje y garantizar mediciones exactas, AutoCal™ utiliza dos masas internas para realizar una calibración lineal.
- **Software intuitivo que ofrece una experiencia extremadamente moderna para el usuario:** Gracias a la tecnología de software SmarText™ 2.0, la Explorer funciona de la misma manera que los dispositivos electrónicos comunes, por medio de una pantalla táctil con iconos, aplicaciones avanzadas, librerías para memorias, puerto USB y más.
- **Fabricación ingeniosa diseñada para mejorar el funcionamiento:** Entre las características de la Explorer diseñadas para mejorar la experiencia del usuario y garantizar los resultados, incluye sensores IR, cabina de pesaje con puertas automáticas, un ionizador y más.

Balanzas Explorer[®] Semi-Micro

Rendimiento inteligente para las aplicaciones que requieren exactitud extrema

Balanzas con capacidades de 52 g a 220 g y con sensibilidad para tomar lecturas de 0.01 mg a 0.1 mg., hacen de la Serie Explorer una balanza Semi-Micro. Además de su alta calidad y un solo módulo de alta velocidad, están incorporadas otras características a fin de mejorar el rendimiento.

Calibración interna

El sistema de calibración interna AutoCal™ distintivo de OHAUS facilita el mantenimiento de rutina gracias a que calibra automáticamente la balanza cada vez que detecta un cambio de temperatura de 1.5 °C o cada 3 horas, lo que ocurra primero. Esto ayuda a garantizar la exactitud de la balanza cuando el operario no ha realizado una calibración manual o cuando las masas adecuadas para la calibración no están disponibles. Además, para reducir al mínimo los errores de pesaje y garantizar mediciones exactas, AutoCal™ utiliza dos masas internas para realizar una calibración lineal.

Eficiencia

Tiempo de estabilización extra rápido de Explorer (0.1 mg: ≤3 seg., 0.01 mg: ≤8 seg.) y una alerta sonora de estabilidad aumentan la eficiencia en el laboratorio.

El software intuitivo ofrece una experiencia de uso extremadamente moderna

Las balanzas Semi-Micro incluyen muchos aspectos de tecnología moderna para ofrecer la mejor experiencia de pesaje posible. La navegación por medio de iconos ofrece retroalimentación táctil y funciona igual que un teléfono inteligente o tableta.

Guardar en USB

El puerto USB ofrece la posibilidad de usar un cable de extensión USB para transferir datos directamente a una unidad flash.

Memoria

La capacidad de la memoria de la balanza incluye 99 elementos (por cada librería) y 10 librerías para el modo de formulación.

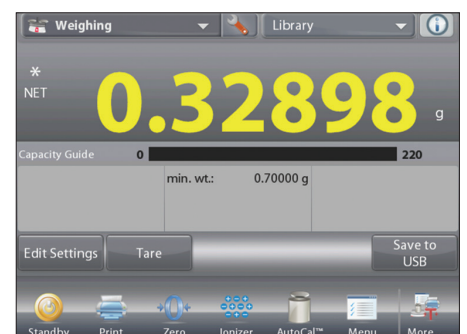
Multi usuario

La función de administración de usuarios ofrece perfiles para un administrador y cinco usuarios adicionales, lo que permite que varios usuarios utilicen la misma balanza sin afectar los resultados anteriores registrados en la balanza.

Tecnología

Otras características de tecnología avanzada incluyen:

- Indicador de peso mínimo
- Reloj de tiempo real para recolección de datos GLP/GMP
- Alerta sonora de estabilidad
- Impresión con fuentes True Type para el control de calidad estadístico y el ajuste de pipetas.



Fabricación ingeniosa diseñada para mejorar el funcionamiento

La elegante balanza Explorer Semi-Micro está diseñada y fabricada para ofrecer una experiencia de pesaje moderna y para mejorar la exactitud.

Experiencia del operario

Entre las características que mejoran la experiencia del operario se encuentran:

- Pantalla táctil a color
- Cuatro sensores IR programables permiten que el operario realice funciones y comandos comunes con solo pasar una mano
- Diseño modular que permite separar la base y la pantalla para que la balanza pueda colocarse adecuadamente sobre la mesa de laboratorio.

Puertas automáticas

La función de puertas automáticas, disponible en ciertos modelos, permite tener acceso a la cámara de pesaje sin necesidad de tocar la puerta protectora contra corrientes. La colocación de las muestras se logra con un movimiento rápido, evitando la repetición de dejar las muestras sobre la mesa y recogerlas por no tener suficientes manos.

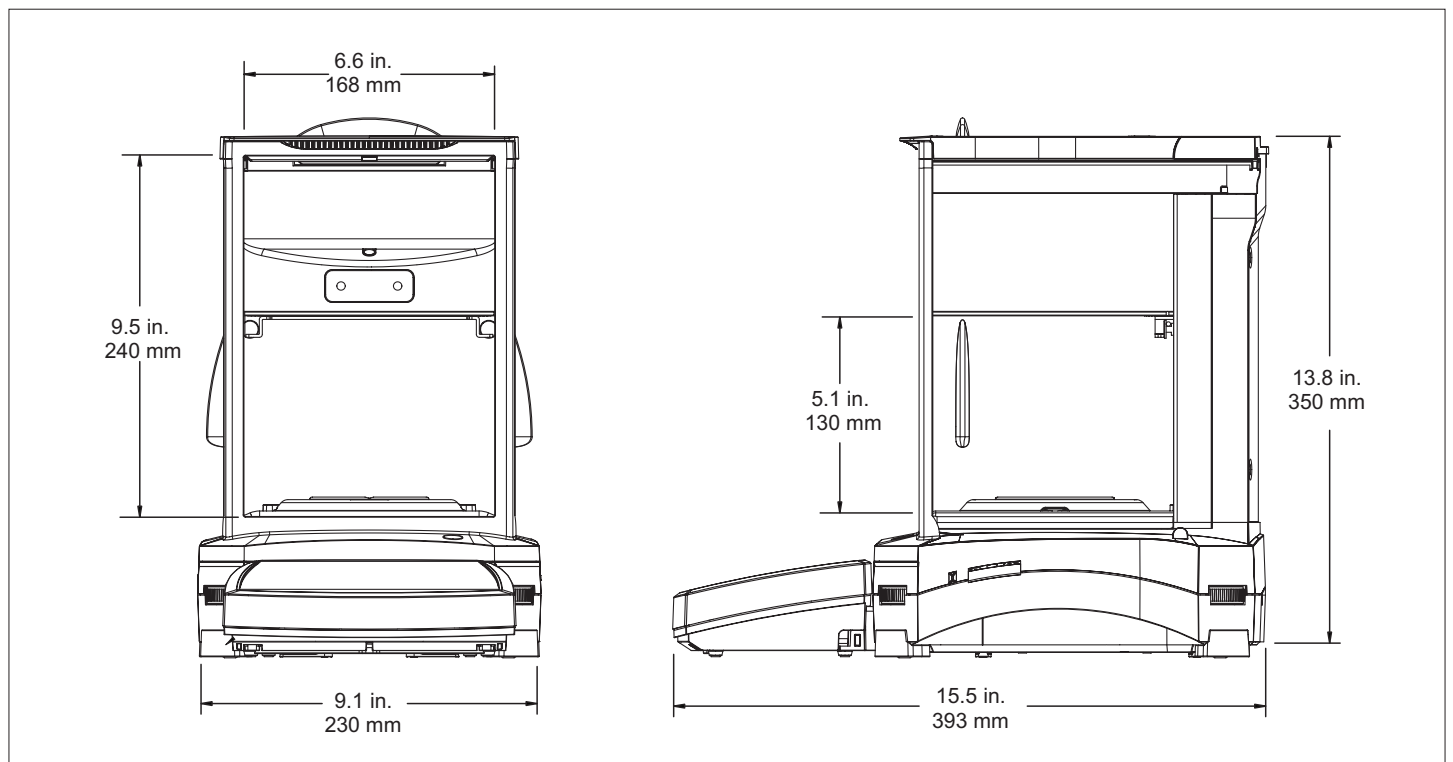
Además, las puertas automáticas son más que una característica amigable con el usuario; reducen al mínimo las vibraciones ocasionadas por la manipulación a mano que pudiera afectar los resultados.

Ionizador

El ionizador incorporado, incluido en los modelos Explorer con puerta automática, genera iones bipolares continuamente de los electrodos de descarga positiva y negativa y dirige el aire ionizado hacia el objeto con carga para eliminar la electricidad estática. Estas cargas pueden acumularse en la cámara de pesaje y alterar los resultados del pesaje en varios miligramos.



Dimensiones externas



Balanzas Explorer® Semi-Micro

MODELO	EX125D	EX125	EX225D	EX225D/AD	EX225/AD	EX125DM	EX125M	EX225DM	EX225DM/AD	EX225M/AD
Capacidad	52 g / 120 g	120 g	120 g/220 g	120 g / 220 g	220 g	52 g / 120 g	120 g	120 g / 220 g	120 g / 220 g	220 g
Sensibilidad (d)	0.01 mg / 0.1 mg	0.01 mg	0.01 mg / 0.1 mg	0.01 mg / 0.1 mg	0.01 mg	0.01 mg / 0.1 mg	0.01 mg	0.01 mg / 0.1 mg	0.01 mg / 0.1 mg	0.01 mg
Sensibilidad aprobada (e)	Modelo no aprobado					1 mg				
Repetibilidad (20 g) (desv. est.)	0.015 mg									
Repetibilidad (100 g) (desv. est.)	0.1 mg	0.02 mg	0.02 mg / 0.1 mg		0.03 mg	0.1 mg	0.02 mg	0.02 mg / 0.1 mg		0.03 mg
Linealidad	±0.1 mg									
Puntos de calibración de intervalo	50 g 100 g	50 g 100 g	100 g 150 g 200 g	100 g 150 g 200 g	100 g 150 g 200 g	50 g 100 g	50 g 100 g	100 g 150 g 200 g	100 g 150 g 200 g	100 g 150 g 200 g
Calibración	AutoCal™ estándar, AutoCal™ en cambio de temperatura de Δ1.5°, 3 horas									
Puerta automática	n/a			Estándar*		n/a			Estándar*	
Unidades de pesaje	g, mg, kg, ct, gn, oz, ozt, lb, dwt, N, mom, tical, msg, tola, baht, Tael (Hong Kong), Tael (Singapur), Tael (Taiwan), unidad de usuario 1, unidad de usuario 2, unidad de usuario 3					g, mg, ct				
Aplicaciones	Pesaje Básico, Conteo de piezas, Pesaje Porcentual, Chequeo de peso, Pesaje dinámico / Animal, Dosificación, Formulación, Pesaje diferencial, Determinación de Densidad, Retención de pico alto, Costo Ingrediente, Ajuste de Pipeta, SQC (Control de calidad estadístico)									
Tiempo de estabilización	0.1 mg: ≤3 seg., 0.01 mg: ≤8 seg.									
Desviación por cambio de Temperatura	0.50 ppm / °C									
Peso mínimo (típico)	20.0 mg, rango fino (USP, u=0.10 %, k=2)									
Peso mínimo (óptimo)	9.0 mg, rango fino (USP, u=0.10 %, k=2) SRP≤0.41d**									
Pantalla	Pantalla táctil a color de 14.5 cm (diagonal)									
Interfase	Conectividad estándar: 1 puerto USB, 1 dispositivo USB, 1 RS232 Conectividad opcional: 2 ^{do} RS232, Ethernet									
Temperatura de operación	10 °C – 30 °C, 85 % HR, sin condensación									
Temperatura de almacenamiento	-10 °C – 60 °C con HR de 10 % a 90 %, sin condensación									
Alimentación eléctrica	Entrada del adaptador de CA: 100 – 240 VCA, 0.6 A 50/60 Hz, Salida del adaptador 12 VCC, 1.5 A									
Tamaño del plato	Ø 80 mm									
Dimensiones (L x A x Al.)	230 x 393 x 350 mm									
Dimensiones de empaque (L x A x Al.)	632 x 640 x 467 mm									
Peso neto	7 kg		7.5 kg			7 kg		7.5 kg		
Peso con empaque	12 kg		12.6 kg			12 kg		12.6 kg		

*Dos puertas automáticas operadas por medio de 4 sensores IR o de una tecla en pantalla

**El valor de SRP es la desviación estándar de n pesajes replicados (n ≥ 10)

Aprobaciones

- **Metrología:** OIML R76, EN 45501 (Clase I, nmáx 220000)
- **Seguridad del producto:** EN 61010-1, IEC 61010-1
- **Compatibilidad electromagnética:** IEC 61326-1, EN61326-1 (emisiones Clase B, inmunidad industrial)

Accesorios

ION-100A - Ionizador	30095929
Kit de determinación de densidad	80253384
Vidrio plomada para el kit de determinación de densidad	83034024
Impresora de impacto SF40A totalmente equipada	30064202
Rollo de papel SF40A (57.5 mm, 2 piezas)	12120799
Cartucho de cinta de tinta SF40A	12120798
Cable RS232, PC 9 pines	00410024
Cable USB (tipo A o B)	83021085
Interfase Ethernet	83021082
Cable de extensión de terminal (2 m)	83021083
Pantalla secundaria PAD7	80251396
Dispositivo de seguridad (cable y bloqueo)	80850000
Dispositivo de seguridad (bloqueo de computadora portátil)	80850043
Funda de protección del terminal	83033633
Funda de protección	30093334

80774837_A © Copyright OHAUS Corporation

ISO 9001:2008
Sistema de gestión
de calidad registrado
CH16B043

